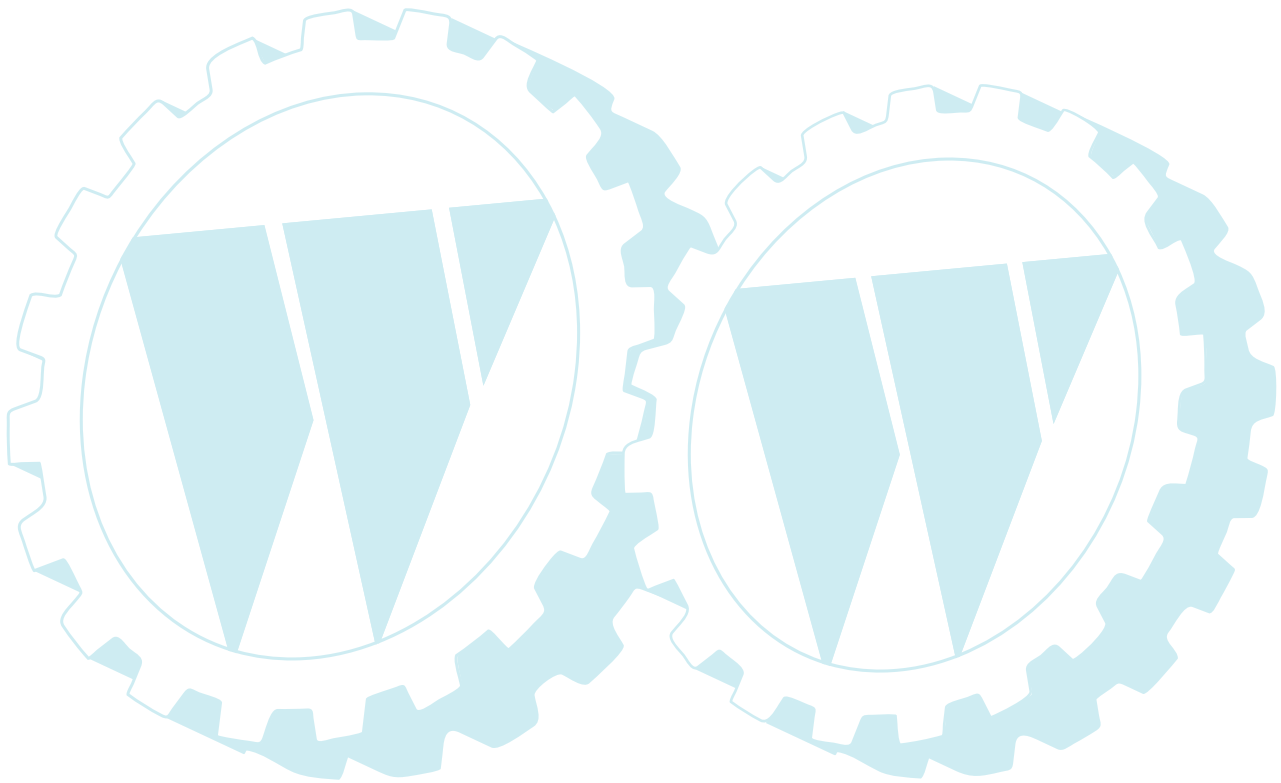
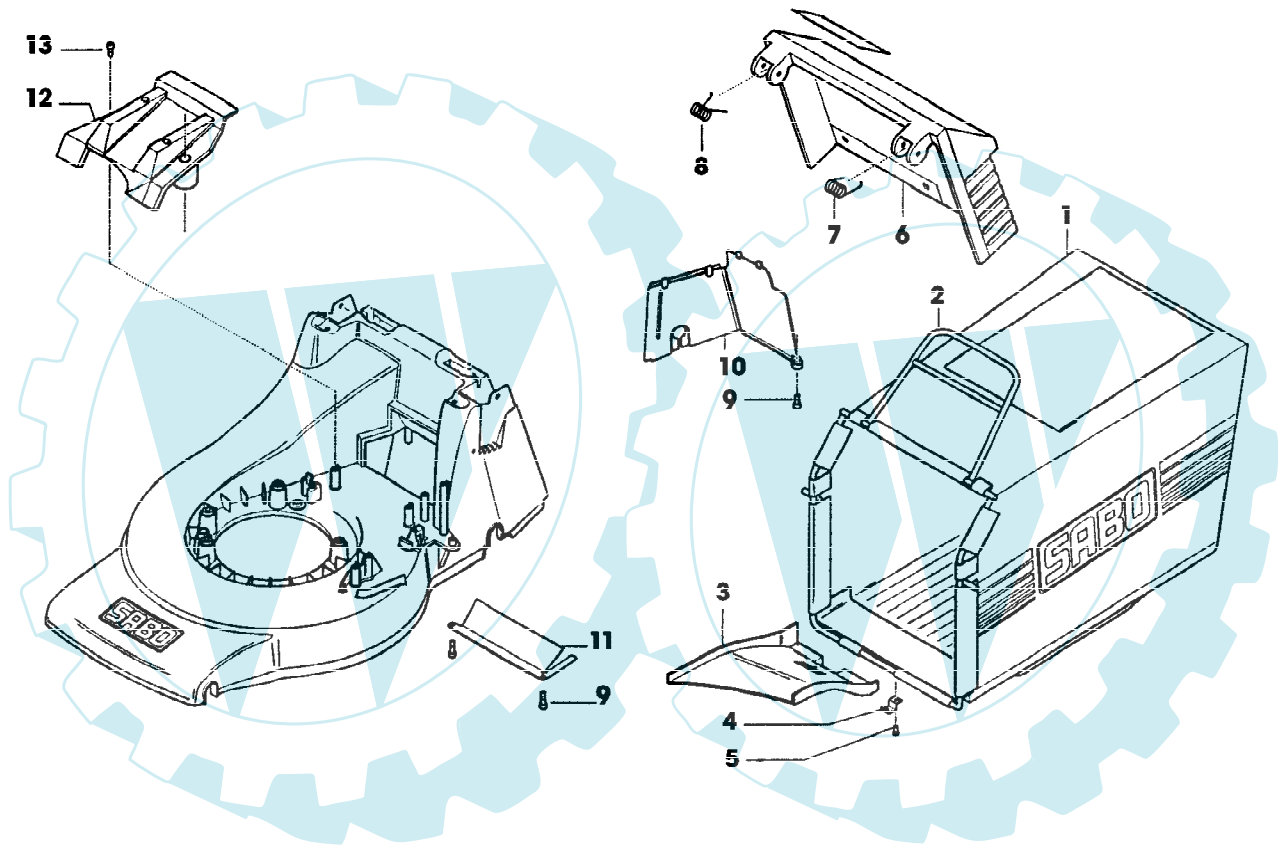


43-OHC A EDV-NR. SA184  
AUFKLEBER

Gruppennummer	Artikelnummer	Menge	Description
1	SA36209	1	AUFKLEBER
2	SA34669	1	AUFKLEBER



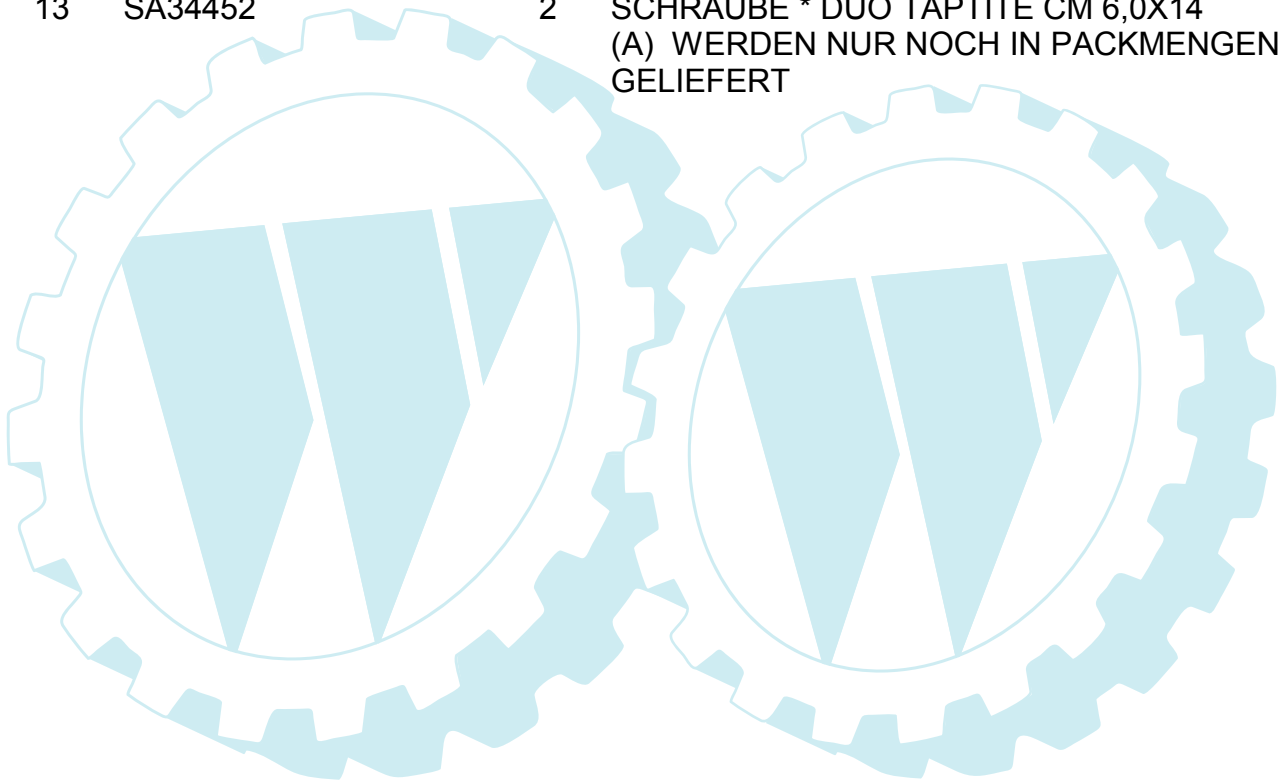
43-OHC A EDV-NR. SA184  
FANGTUCH



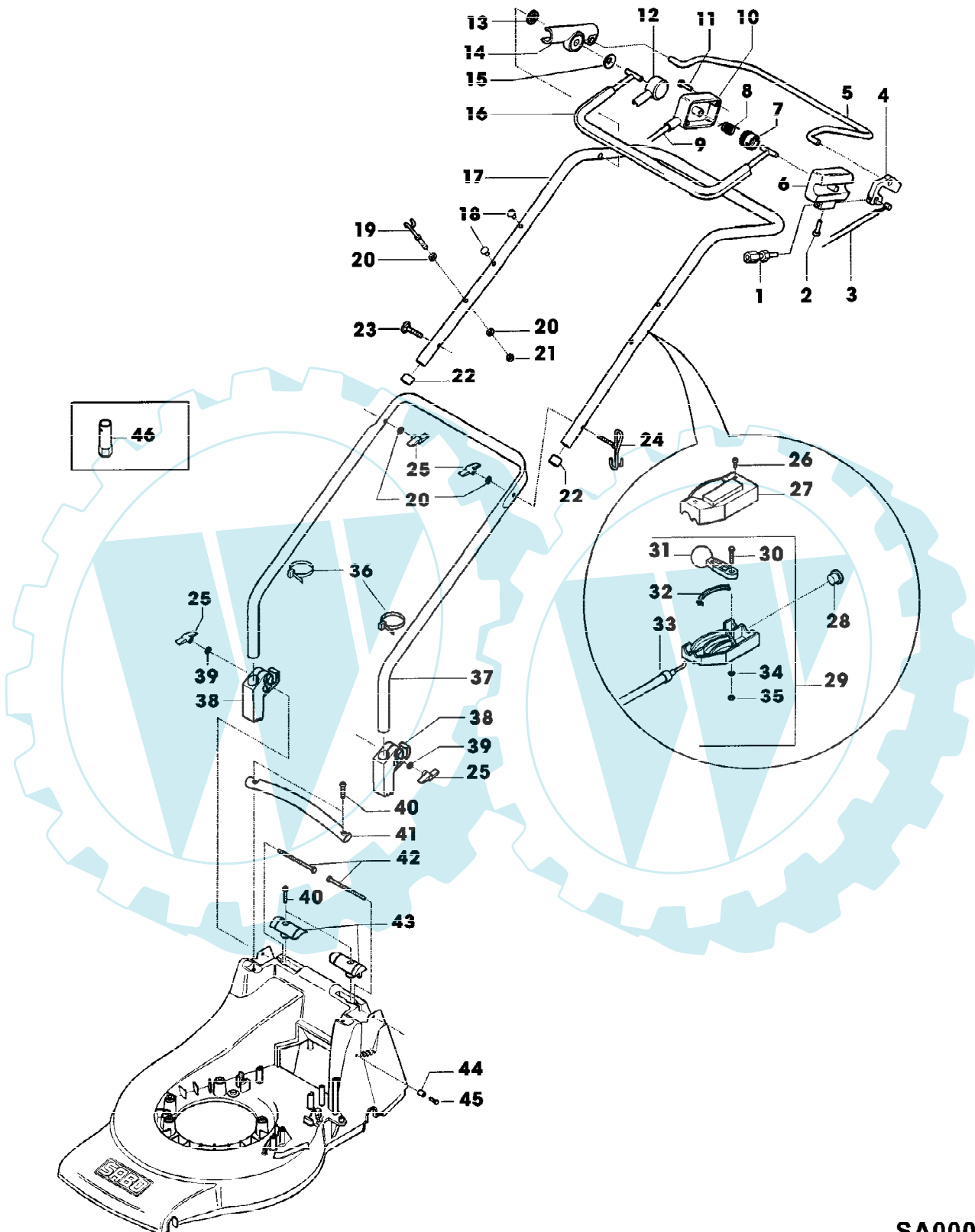
SA000588

43-OHC A EDV-NR. SA184  
FANGTUCH

Reihennummer	Artikelnummer	Menge	Description
1	SA36105	1	GRASFANGBEHAELTER
2	SA36739	1	RAHMEN (SUB FOR SA36104)
3	SA33244	1	RUTSCHE
4	SA17715	1	FEDERKLEMME (A)
5		1	3,9X5,7 (SUB SA15541,SA15200,SA15410)
6	SA36193	1	PRALLSCHUTZ
7	SA31261	1	FEDER LH
8	SA11397	1	FEDER RH
9	SA35503	3	SCHRAUBE * DUO TAPTITE CM 60X20
10	SA36107	1	ABDECKUNG
11	SA36109	1	BLECH
12	SA36092	1	SCHUTZ
13	SA34452	2	SCHRAUBE * DUO TAPTITE CM 6,0X14 (A) WERDEN NUR NOCH IN PACKMENGEN GELIEFERT



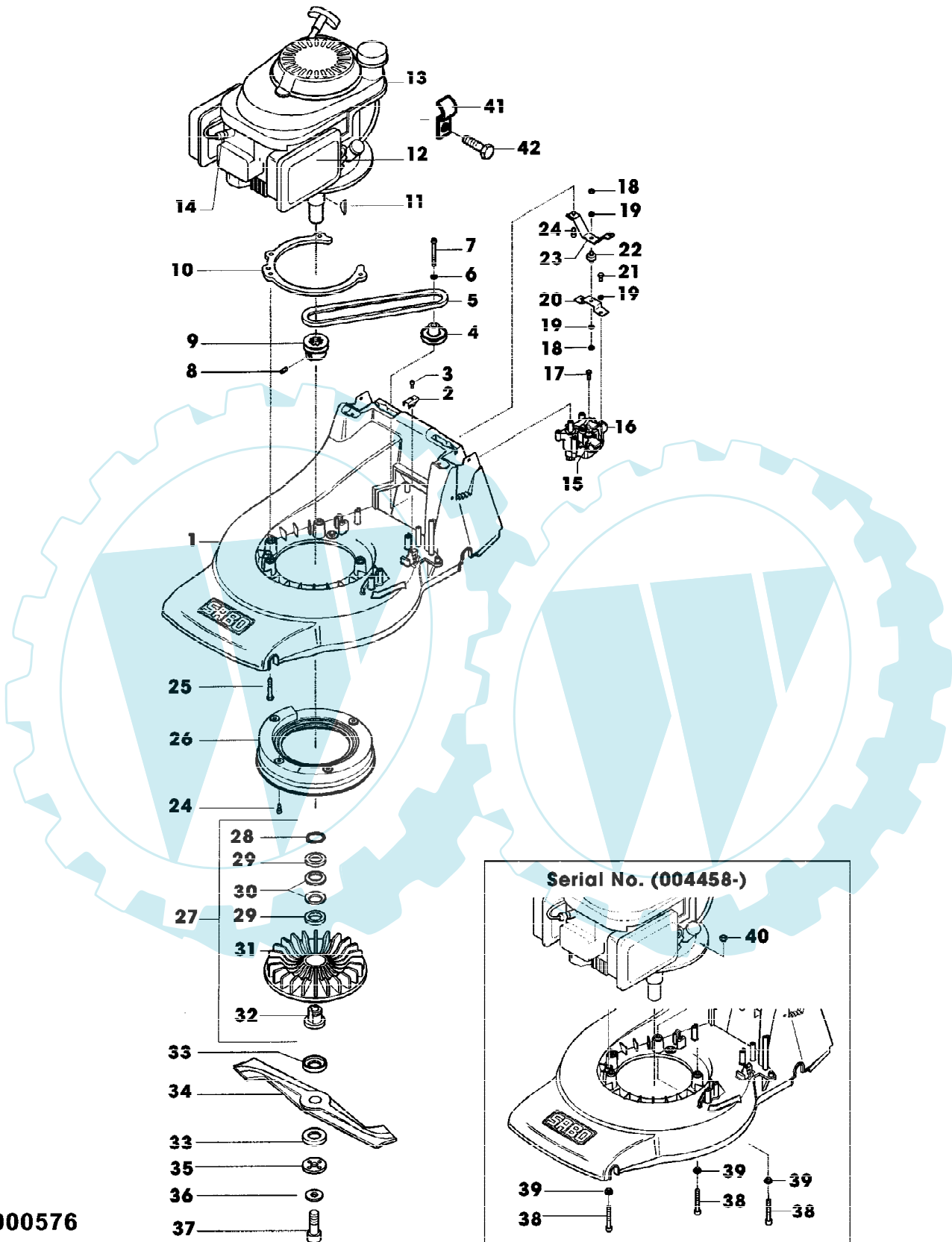
43-OHC A EDV-NR. SA184  
FUEHRUNGSHOLM, STARTER, SCHALTUNG



SA000584

43-OHC A EDV-NR. SA184  
FUEHRUNGSHOLM, STARTER, SCHALTUNG

Reihennummer	Artikelnummer	Menge	Description
1	SA34098	1	STELLSCHRAUBE
2	SA33975	2	SCHRAUBE * KB 40X35
3	SA34464	1	SEILZUG (A)
4	SA34787	1	KABELHALTER
5	SA34668	1	BUEGEL (A)
6	SA34661	1	GEHAEUSE *
7	SA33955	1	ROLLE
8	SA34624	1	FEDER
9	SA36132	1	SEILZUG (B)
10	SA33952	1	GEHAEUSE *
11	SA31423	2	SCHRAUBE * KB 35X20
12	SA33951	1	ABDECKUNG RH
13	SA34247	1	RING
14	SA34662	1	LAGER RH
15	SA34089	1	SCHEIBE
16	SA34660	1	BUEGEL (B)
17	SA34663	1	LENKSTANGE UP
18	SA34099	2	STOPFEN
19	SA34459	1	GRIFF *
20	SA11243	4	UNTERLEGSCHIEBE
21	SA11244	1	SICHERUNGSMUTTER (C) M6
22	SA34255	2	STOPFEN (C)
23	SA15632	1	SCHRAUBE * M6X45
24	SA35190	2	FUEHRUNG M6
25	SA31121	4	FLUEGELMUTTER (C)
26	SA16268	2	SCHRAUBE * 4,2X32
27	SA31188	1	GEHAEUSE * UP
28	SA31709	1	STOPFEN
29	SA36136	1	STEUERUNG ASSY, LOW
30	SA15325	1	SECHSKANTSCHRAUBE M6X30
31	SA12768	1	HEBEL
32	SA36212	1	ARRETIERUNG
33	SA36136	1	STEUERUNG (SUB FOR SA36137)
34	SA15202	1	UNTERLEGSCHIEBE 6,4
35	SA11244	1	SICHERUNGSMUTTER (C) M6
36	SA12505	2	KABELBINDER
37	SA34405	1	FUEHRUNG LOW
38	SA33256	2	HALTER *
39	SA15212	2	UNTERLEGSCHIEBE (C) A 6,4
40	SA36124	4	SCHRAUBE * DUO TAPTITE CM 6,0X30
41	SA36094	1	GRIFF *
42	SA31174	2	SECHSKANTSCHRAUBE M6X100
43	SA36115	1	ABDECKUNG DREHLAGER LH+RH
44	SA33212	1	ANSCHLAG
45	SA31264	1	SCHRAUBE * M5X16
46	SA35231	1	SCHLUESSEL SW 21 L (A) FUER FAHRANTRIEB (B) FUER MOTORBREMSE (C) WERDEN NUR NOCH IN PACKMENGEN GELIEFERT



SA000576

43-OHC A EDV-NR. SA184

Page 8 of 10

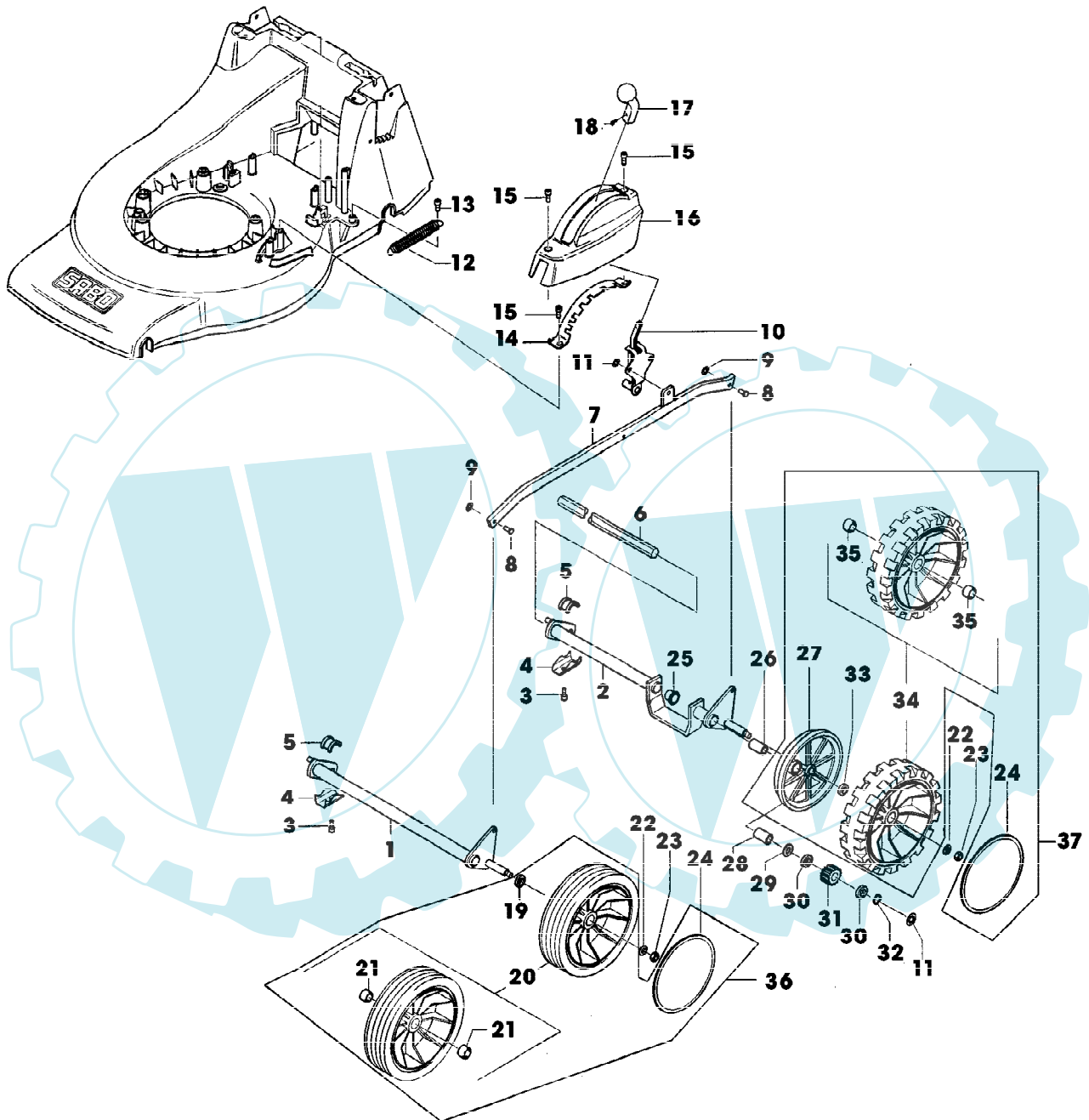
GEHAEUSE, MOTOR, LUEFTER, MESSERBALKEN, ANTRIEB, GETRIEBE

Reihennummer	Artikelnummer	Menge	Description
1	SA36250	1	MAEHGEHAEUSE [-004457]
	SA32686	1	MAEHGEHAEUSE [004458-]
2	SA15174	1	FEDERKLEMME
3	SA29854	1	SCHRAUBE * (A) M5X12
4	SA30451	1	RIEMENSCHLEIBE ASSY
5	SA36101	1	KEILRIEMEN
6	SA15202	1	UNTERLEGSCHLEIBE 6,4
7	SA19260	1	SCHRAUBE * M6X60
8	SA15776	1	STELLSCHRAUBE M6X16
9	SA35332	1	RIEMENSCHLEIBE
10	SA34937	1	RING
11	SA15967	2	KEIL * 4X6,5
12	SA36281	1	FILTEREINSATZ
13	SA36125	1	BENZINMOTOR HONDA GCV 135, MODEL A1E
14	SA32641	1	ZUENDKERZE
15	SA34279	1	FUEHRUNG
16	SA34286	1	GETRIEBE
17	SA31264	1	SCHRAUBE * M5X16
18	SA15412	2	MUTTER M6
19	SA15232	4	FEDERRING A6
20	SA35432	1	HALTER * LOW
21	SA15364	2	SECHSKANTSCHRAUBE M6X12
22	SA35433	1	PUFFER TYP A
23	SA35435	1	HALTER * UP [-004457]
	SA36257	1	HALTER * UP [004458-]
24	SA34452	6	SCHRAUBE * DUO TAPTITE CM 6,0X14
25	SA15578	3	SCHRAUBE * M10X35 [-004457]
26	SA36688	1	LUEFTERHAUBE (SUB FOR SA36108)
27	SA35172	1	LUEFTER ASSY
28	SA15739	1	SPRENGRING 31X1,5
29	SA11896	2	UNTERLEGSCHLEIBE
30	SA15179	2	TELLERFEDER (A)
31	SA15180	1	LUEFTER
32	SA35171	1	FLANSCH
33	SA34368	2	SCHLEIBE
34	SA34454	1	MESSER
35	SA35170	1	SCHLEIBE
36	SA34499	1	SCHLEIBE
37	SA11866	1	SCHRAUBE * NF 3/8X44,4
38	SA15573	3	SCHRAUBE * M8X50 [004458-]
39	SA35517	3	SCHLEIBE [004458-]
40	SA11998	3	SICHERUNGSMUTTER M8 [004458-]
41	SA26799	1	KLEMME
42	SA26798	1	SCHRAUBE *

(A) WERDEN NUR NOCH IN PACKMENGEN GELIEFERT



43-OHC A EDV-NR. SA184  
VORDER- UND HINTERACHSE



SA000580

43-OHC A EDV-NR. SA184  
VORDER- UND HINTERACHSE

Präferenznummer	Artikelnummer	Menge	Description
1	SA34451	1	ACHSE FRONT
2	SA36097	1	HINTERACHSE REAR
3	SA29854	4	SCHRAUBE * M5X12
4	SA34649	4	FEDERKLEMME [-004457]
	SA36261	4	KLEMME [004458-]
5	SA31711	4	LAGERSCHALE
6	SA34283	1	WELLE
7	SA36098	1	VERBINDUNGSSTANGE
8	SA17006	2	BOLZEN 6 H11X 13,5
9	SA12973	2	FEDERMUTTER (A) D6
10	SA36100	1	HEBEL
11	SA34282	3	FEDERMUTTER 8
12	SA35273	1	ZUGFEDER
13	SA34452	1	SCHRAUBE * DUO TAPTITE CM 6,0X14
14	SA36116	1	SEGMENT
15	SA34452	3	SCHRAUBE * DUO TAPTITE CM 6,0X14
16	SA36095	1	ABDECKUNG
17	SA35086	1	GRIFF *
18	SA35023	1	SCHRAUBE * EJOT 30X8
19	SA35229	2	SCHEIBE
20	SA34392	2	RAD KPL. MIT BEREIFUNG (B) FRONT, 180 MM
21	SA33229	4	KUGELLAGER
22	SA15213	4	UNTERLEGSCHIEBE (A) A8,4
23	SA11998	4	SICHERUNGSMUTTER (A) M8
24	SA33231	4	KAPPE
25	SA34285	1	LAGER
26	SA31201	2	BUECHSE
27	SA35182	2	ABDECKUNG
28	SA34284	2	MITNEHMER
29	SA13911	2	FEDERSCHIEBE
30	SA13912	4	SCHEIBE (A)
31	SA34504	1	RITZEL LH
	SA34503	1	RITZEL RH
32	SA15864	2	SPRENGRING 14X1
33	SA35424	2	SCHEIBE
34	SA35181	2	RAD (C) REAR, 180 MM
35	SA12316	4	NADELLAGER HK 1212
36	SA35403	2	RAD ASSY FRONT, 180 MM
37	SA35405	2	RAD ASSY REAR, 180 MM

(A) WERDEN NUR NOCH IN PACKMENGEN  
GELIEFERT

(B) WENN BESTAND AUFGEBRAUCHT  
BESTELLE BAUGRUPPE SA35403

(C) WENN BESTAND AUFGEBRAUCHT  
BESTELLE BAUGRUPPE SA35405